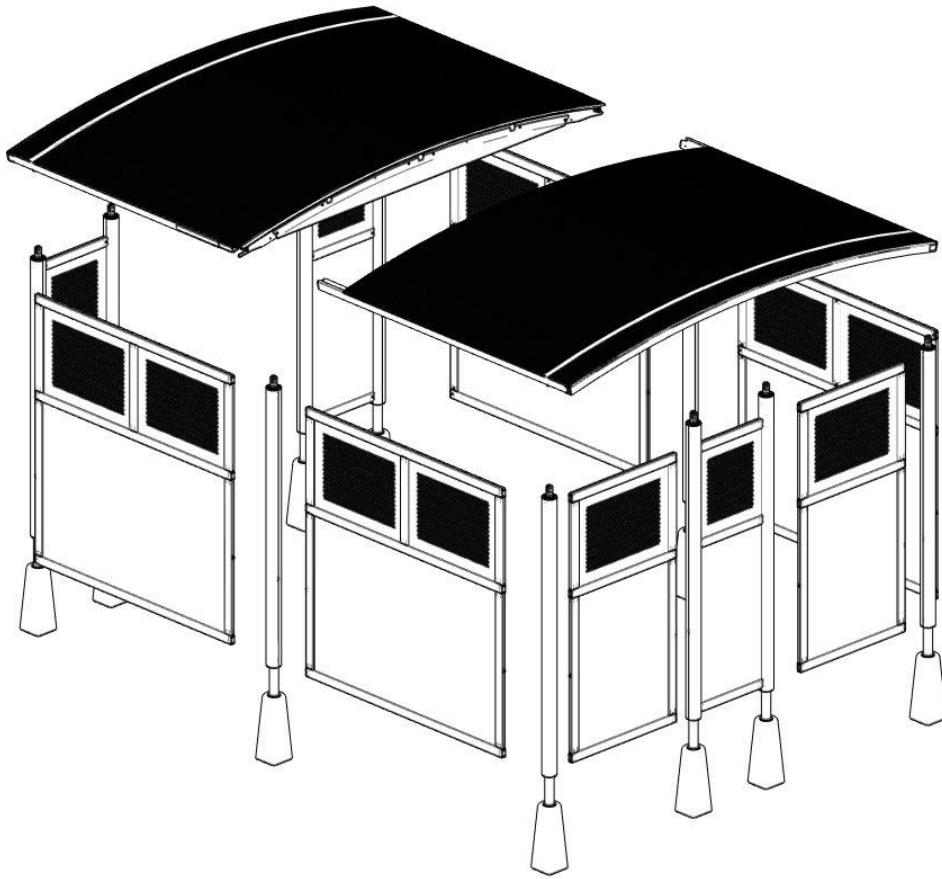


TELLUS

Monteringsanvisning

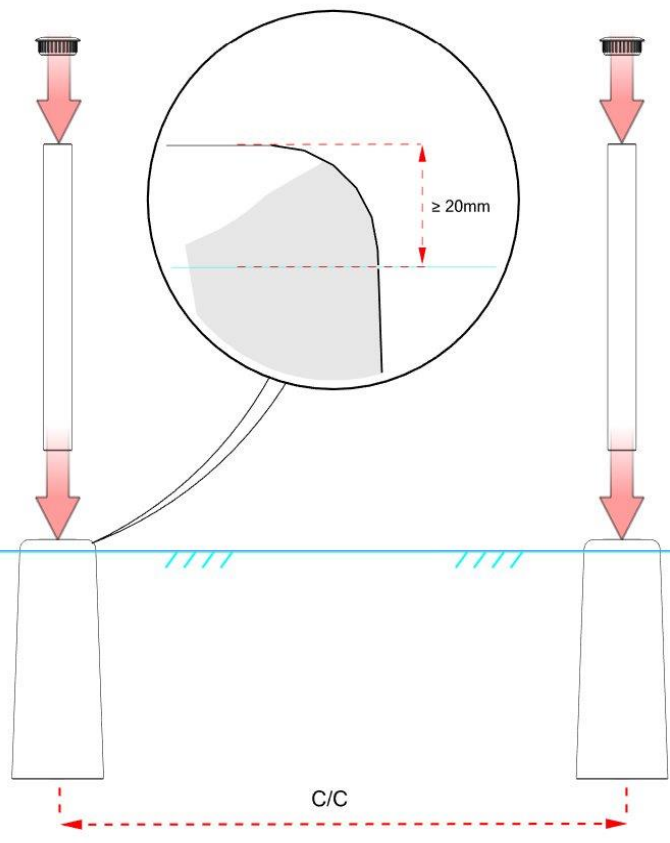


WELAND ALUMINIUM AB

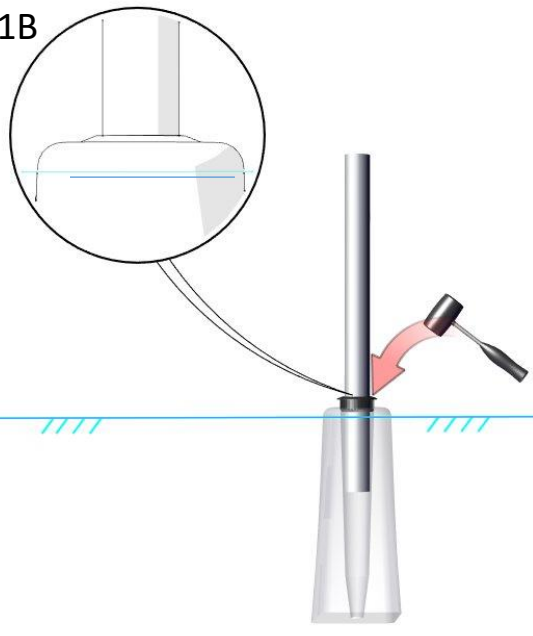
Björnstorpsvägen 2, SE-342 30 ALVESTA

Tfn: +46(0)472-445 00

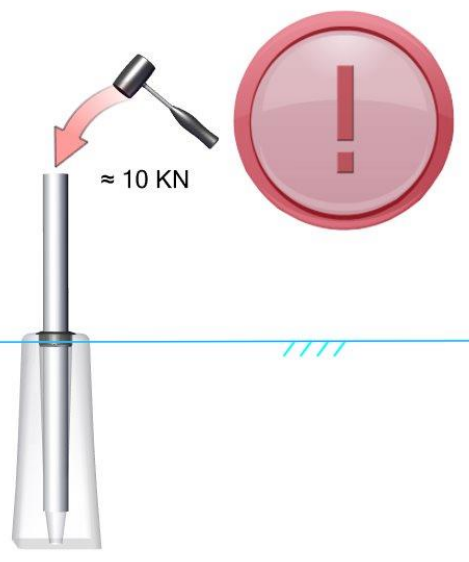
1A



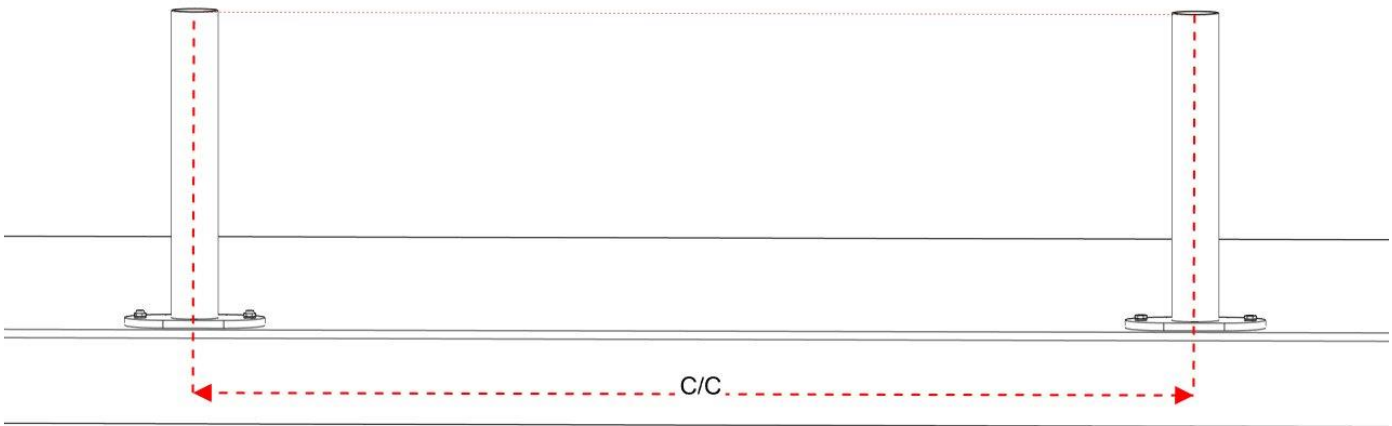
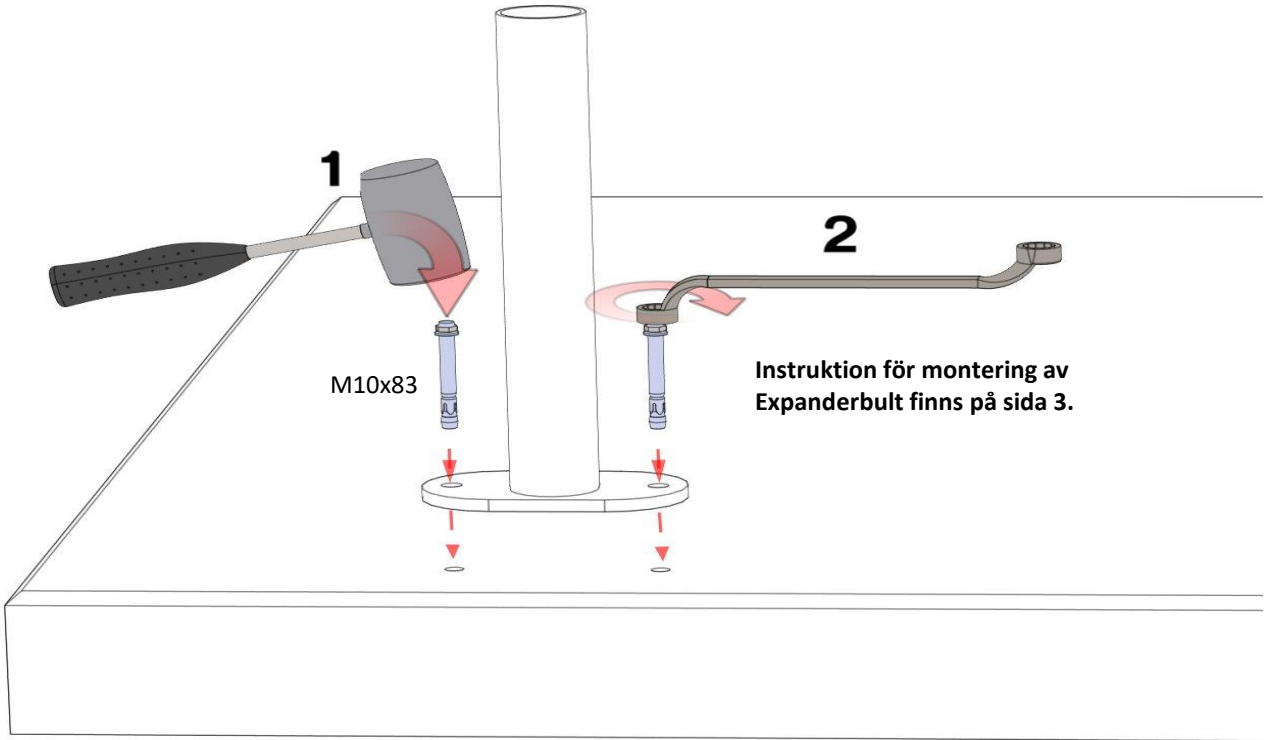
1B



1C

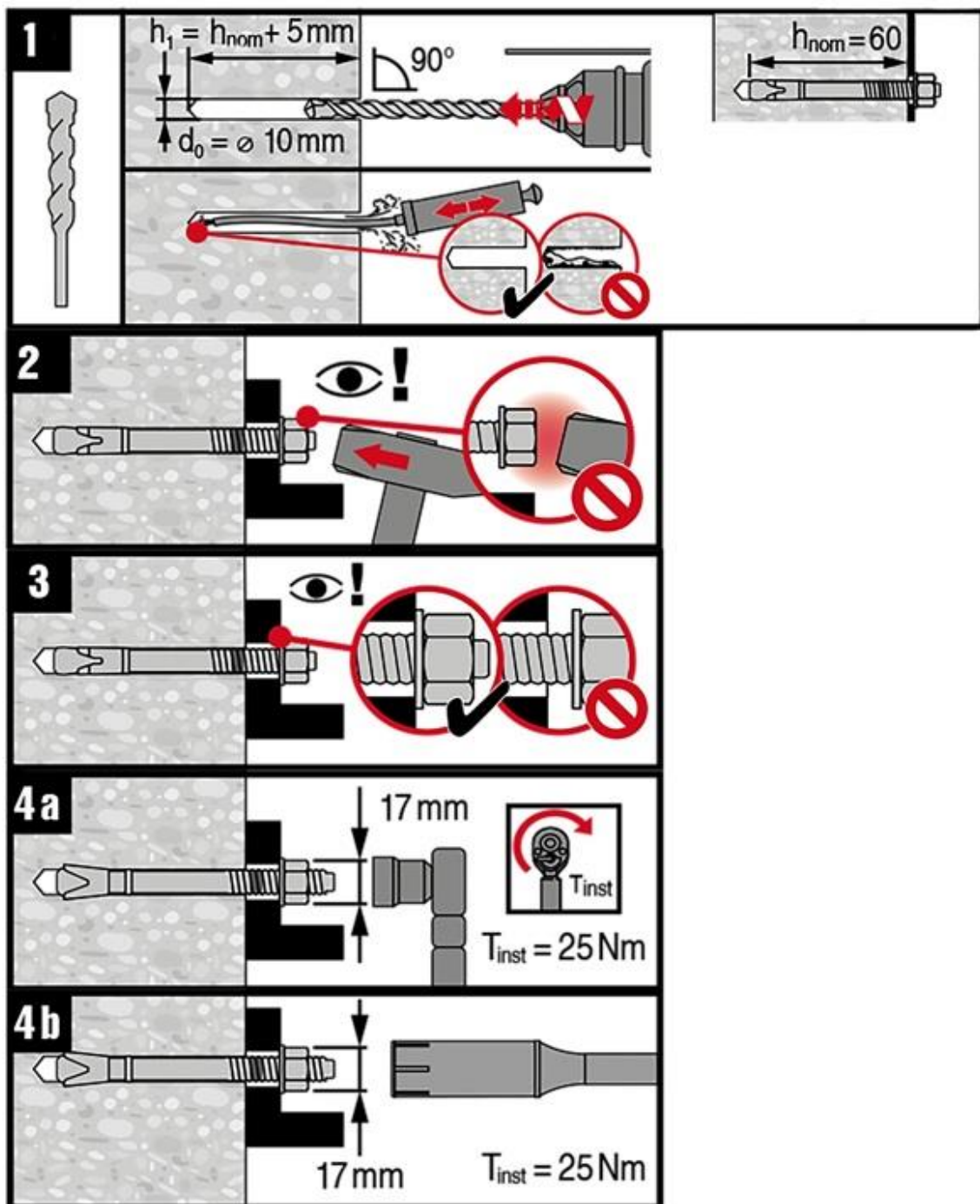


2

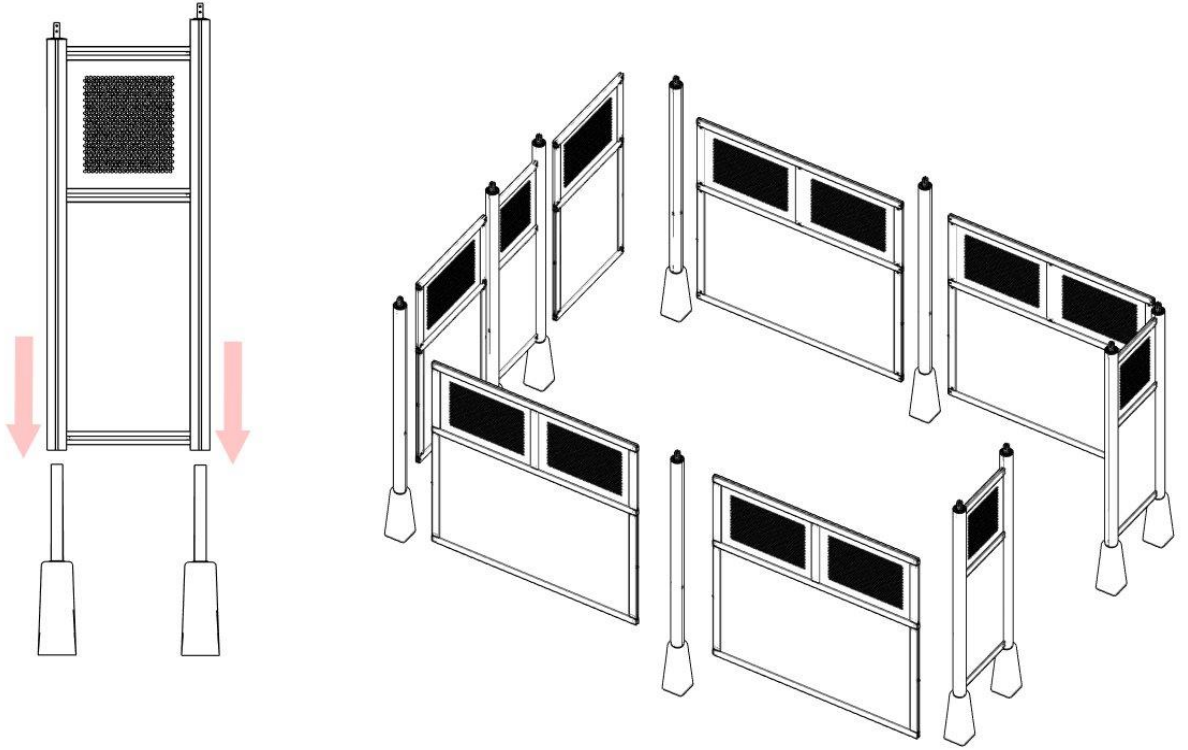


Montage instruktioner

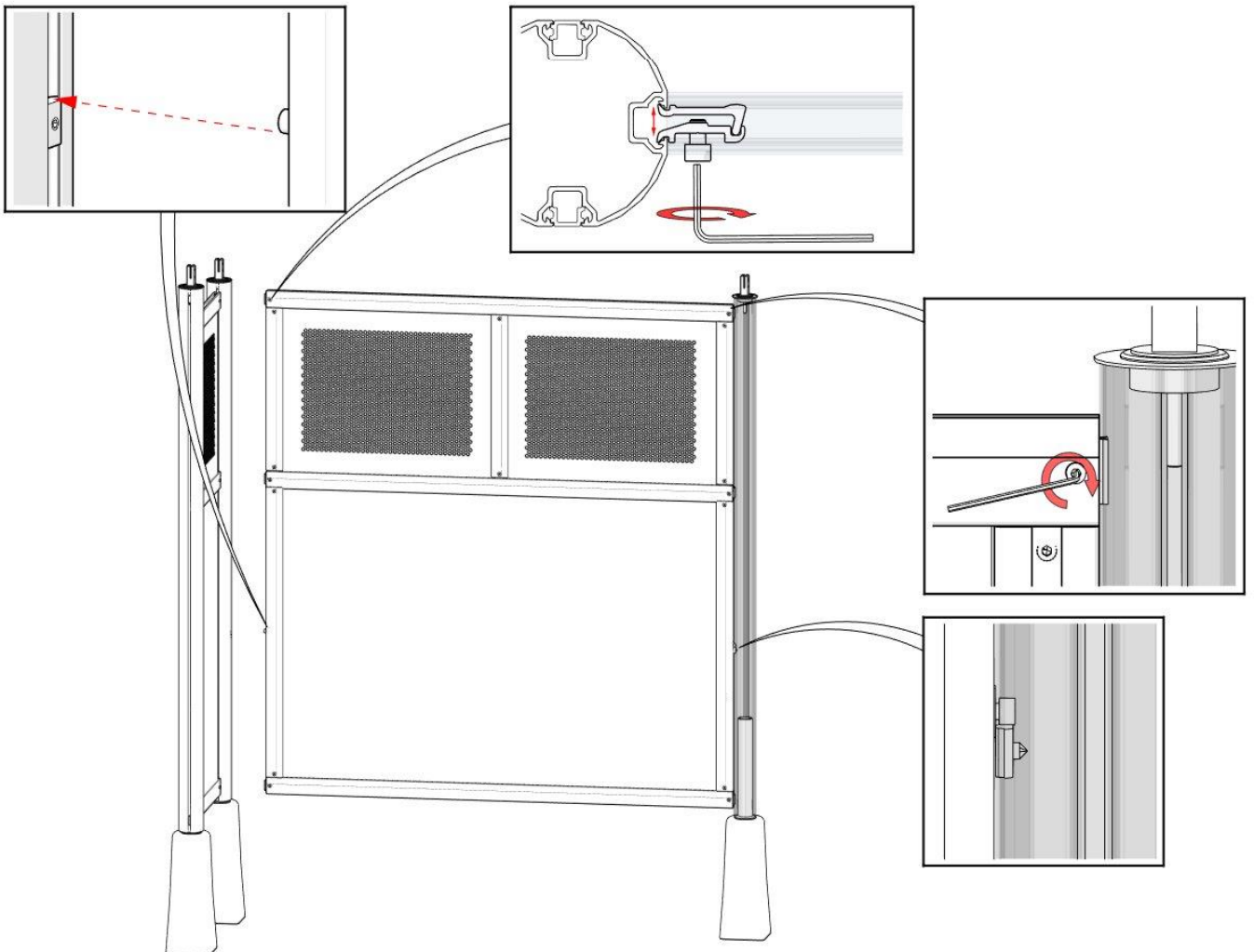
Expanderbult HSA M10x83

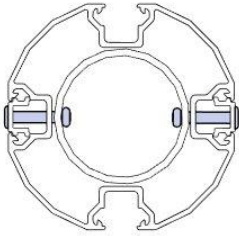
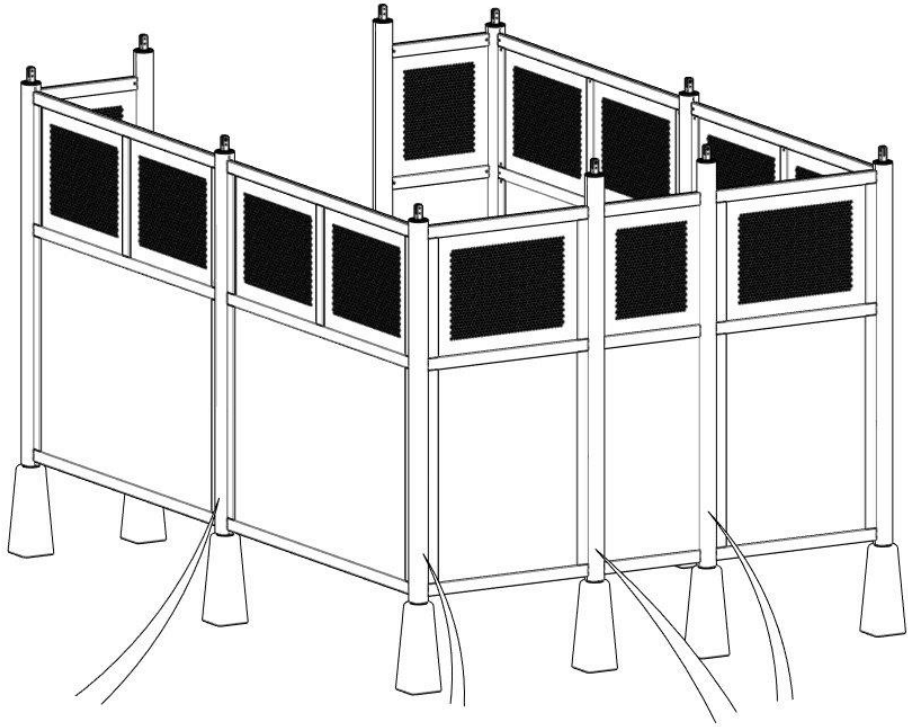


3

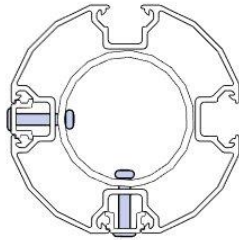


4

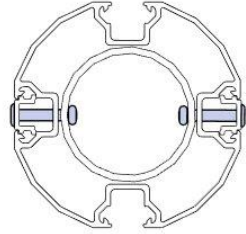




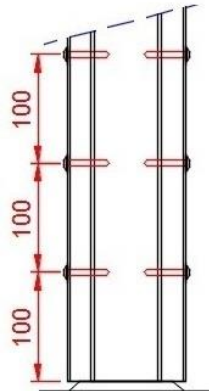
6x



6x



6x



4,8x40

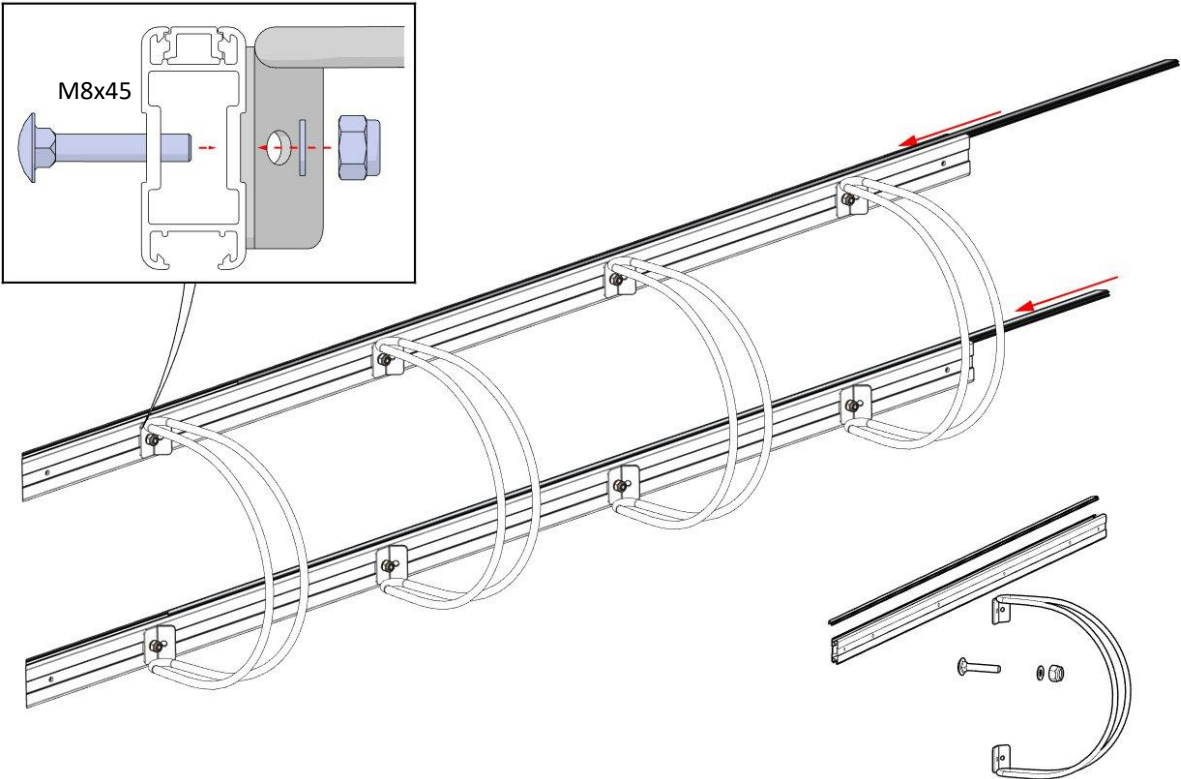


Ø5mm

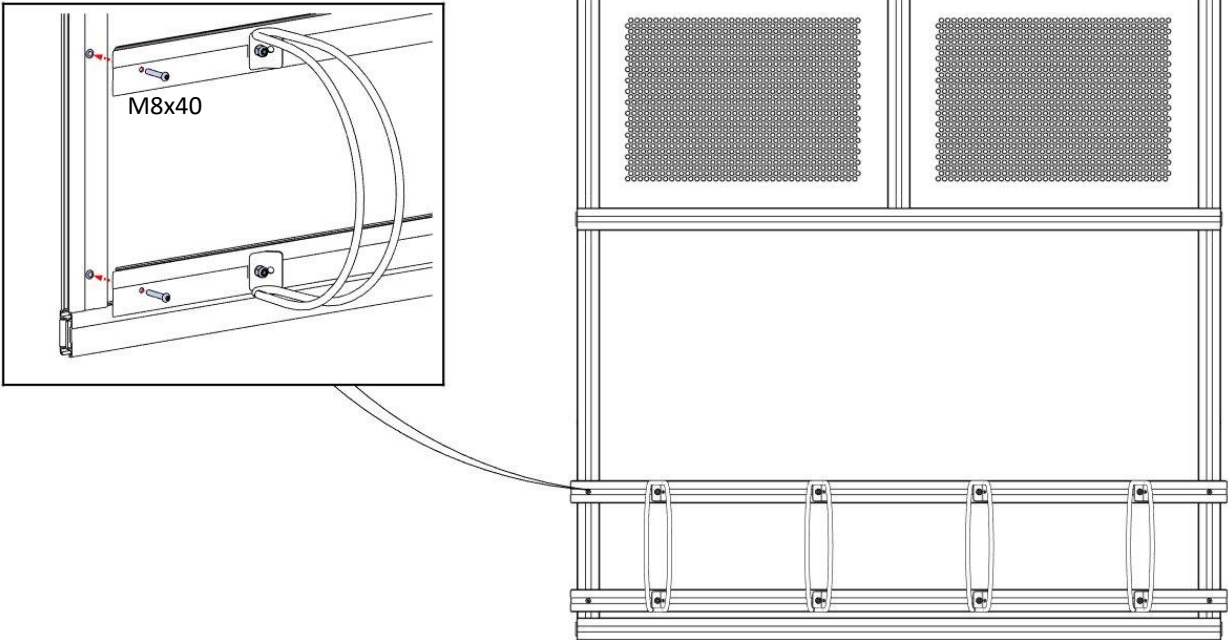


Montering av cykelställ på långsida.

1

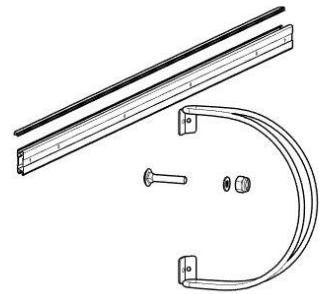
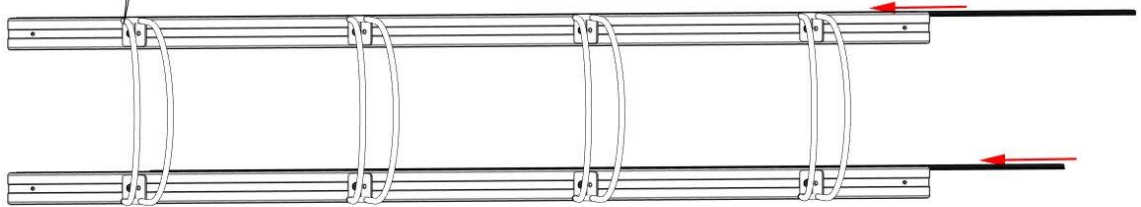
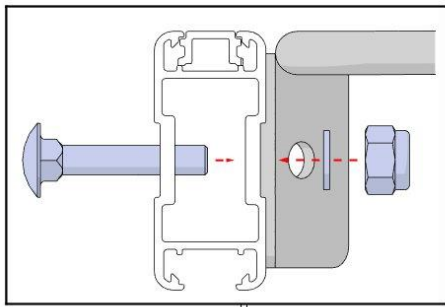


2



Cykelställ Gavelsida

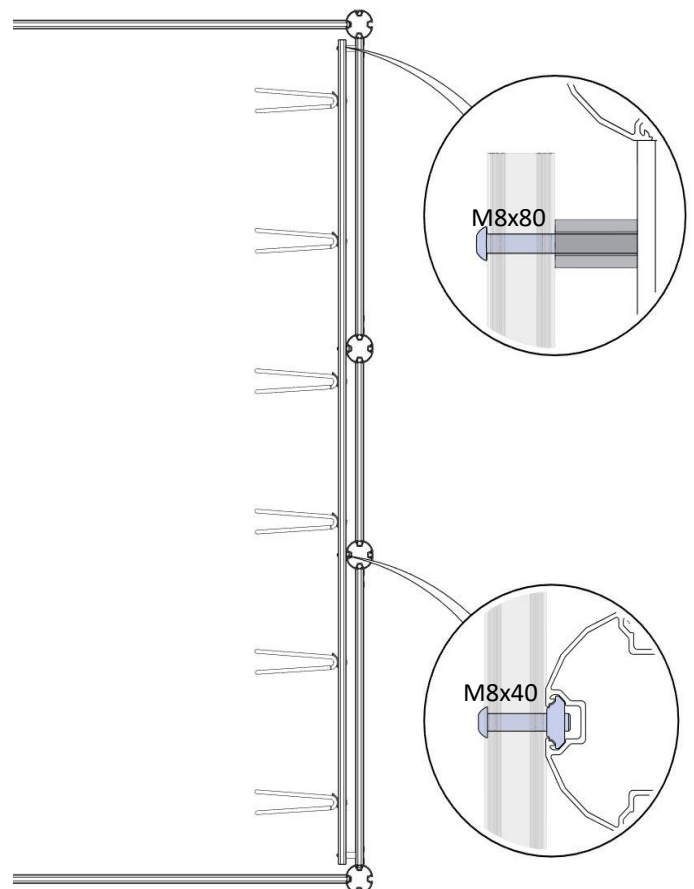
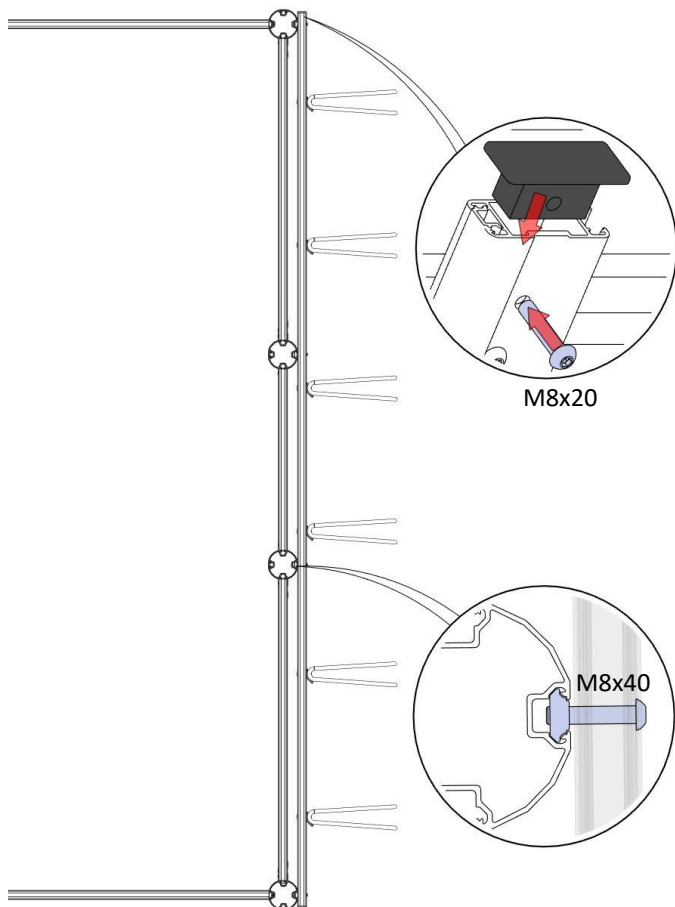
1



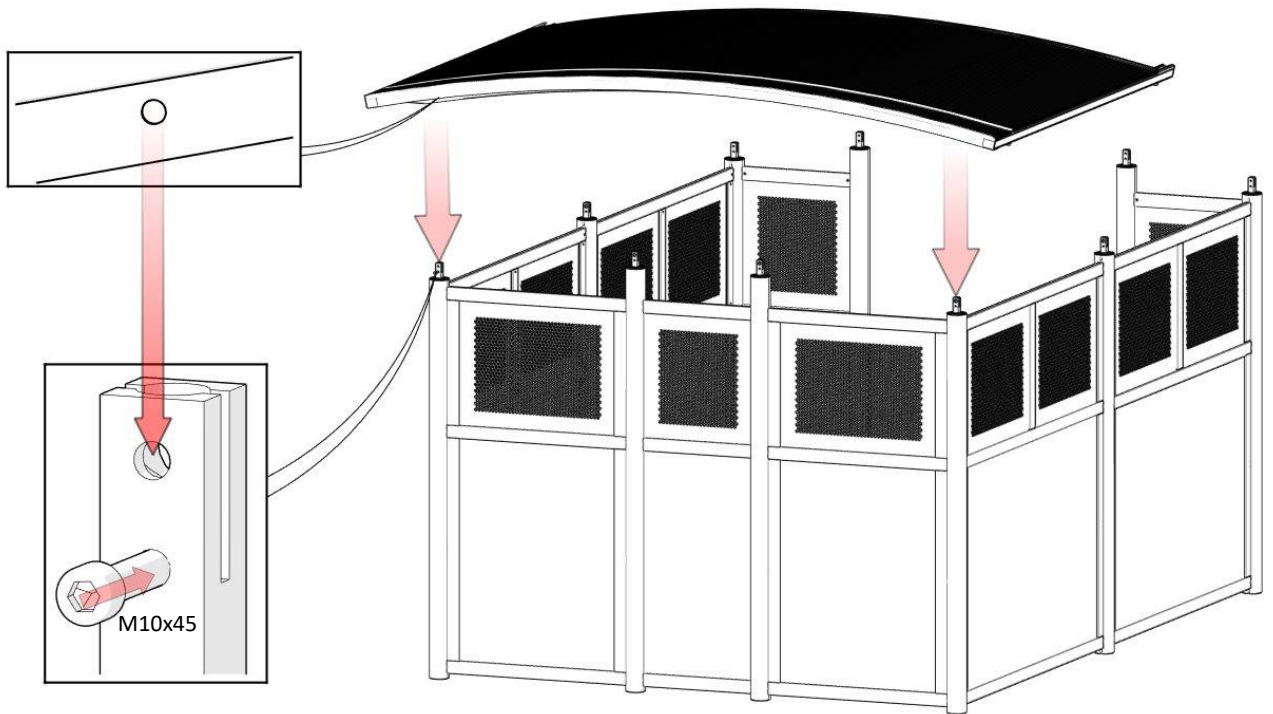
2

Utvändigt

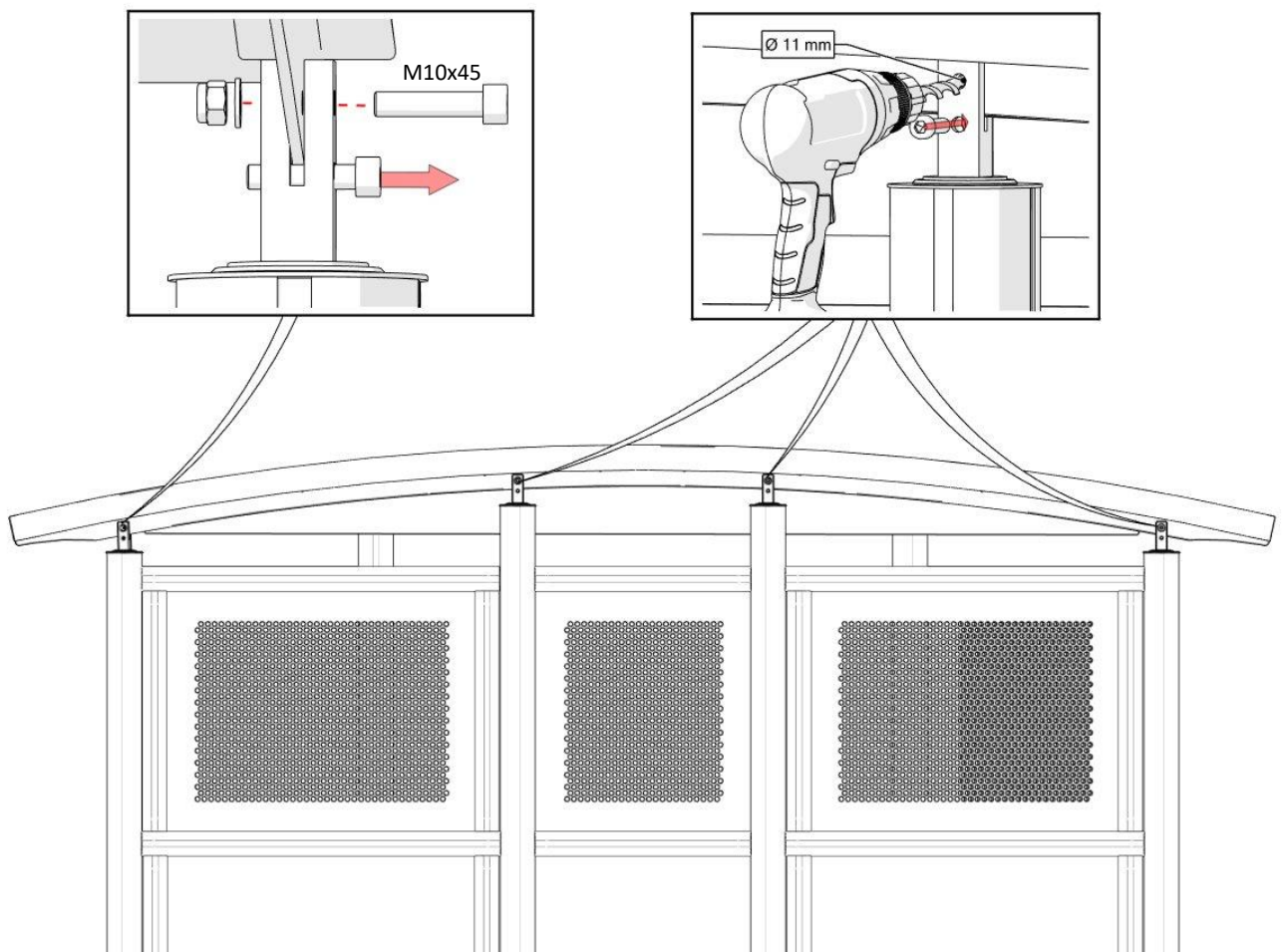
Invändigt



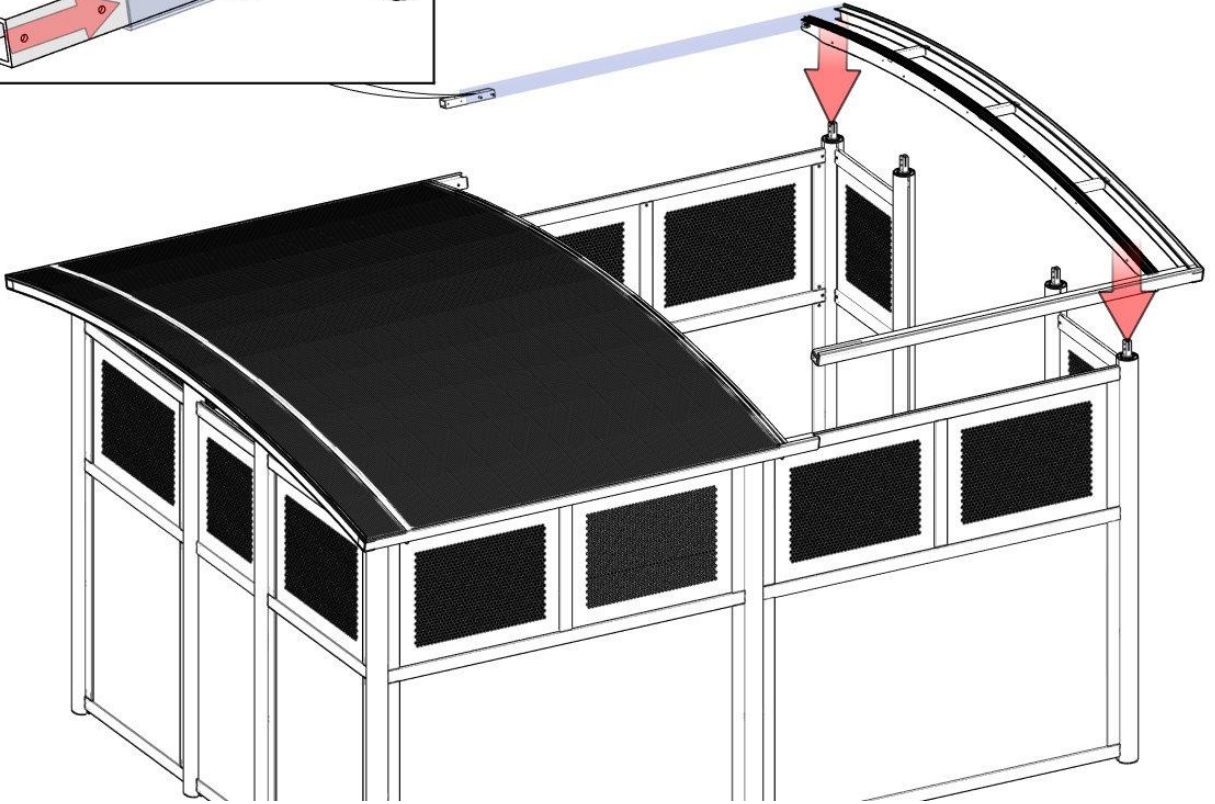
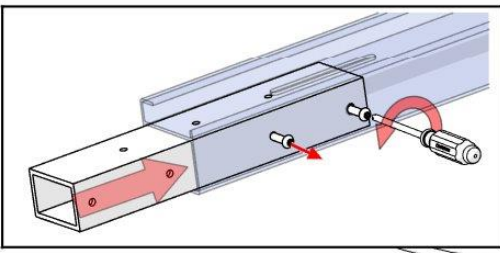
6



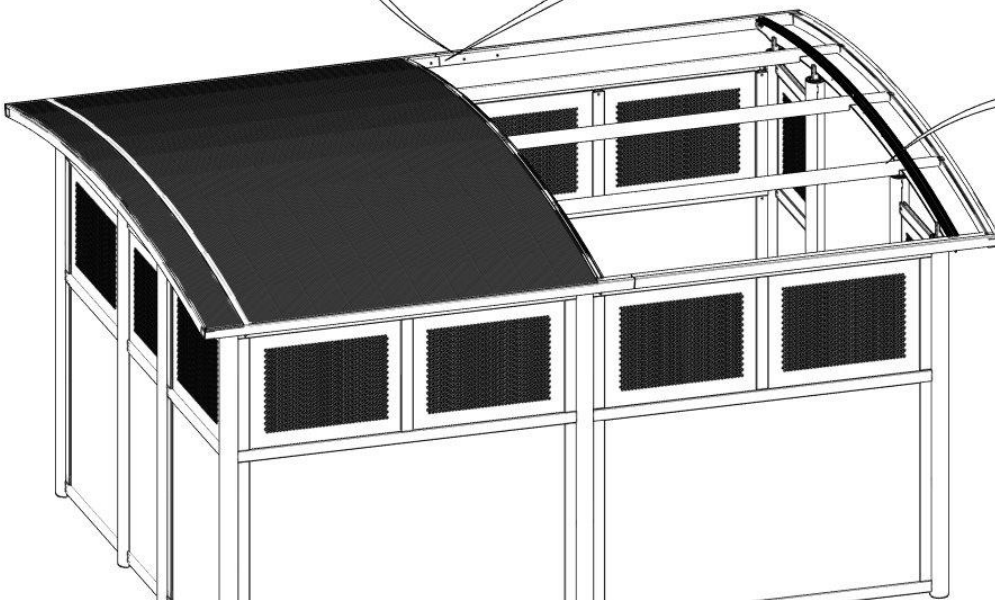
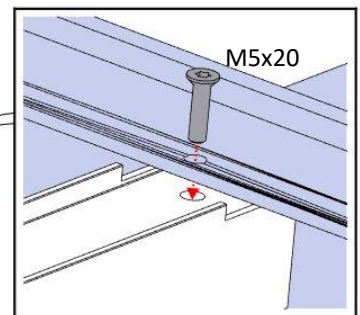
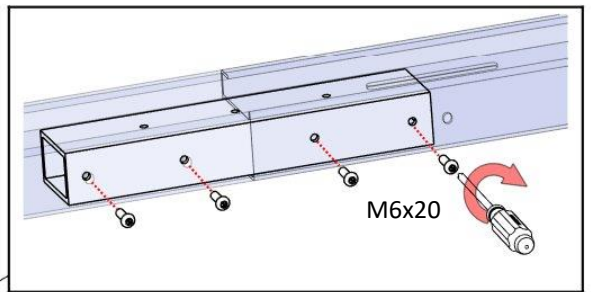
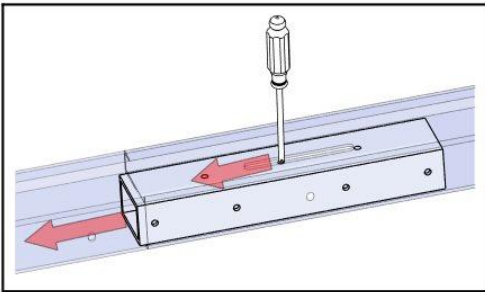
7



8

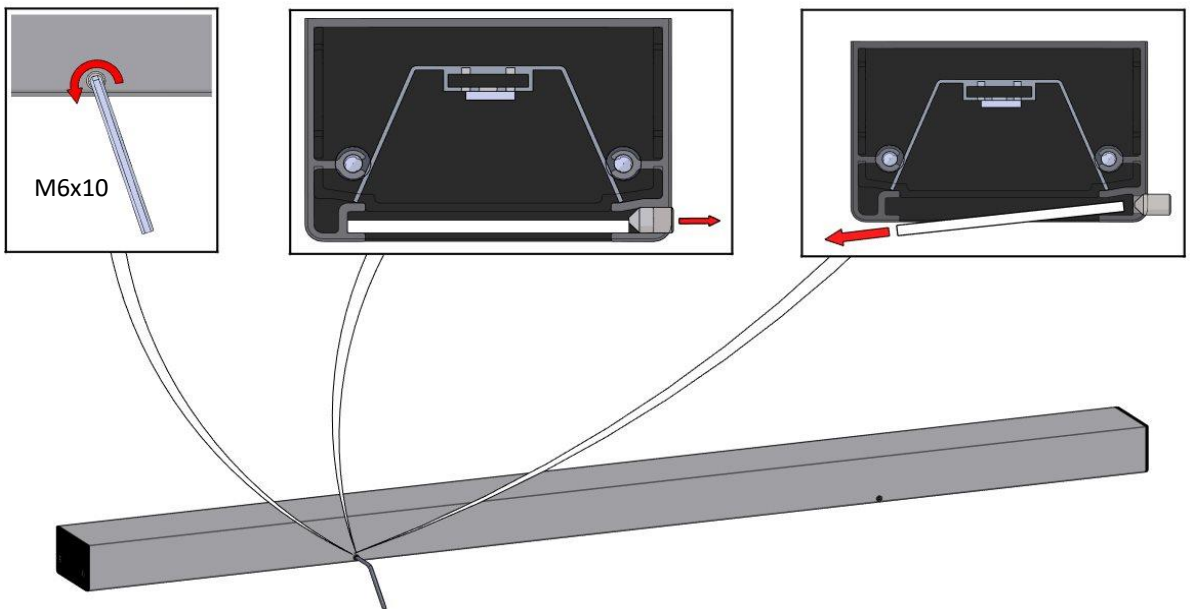
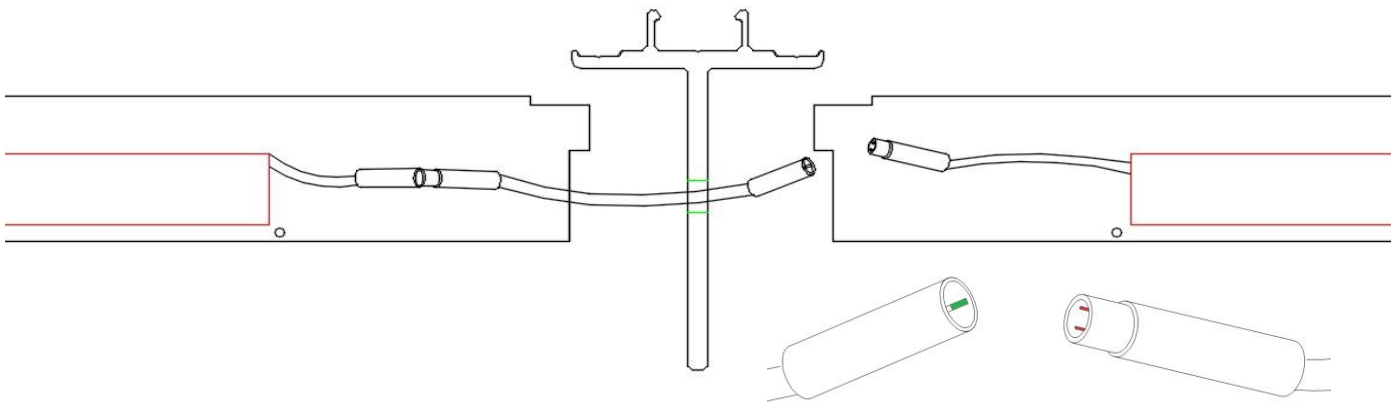
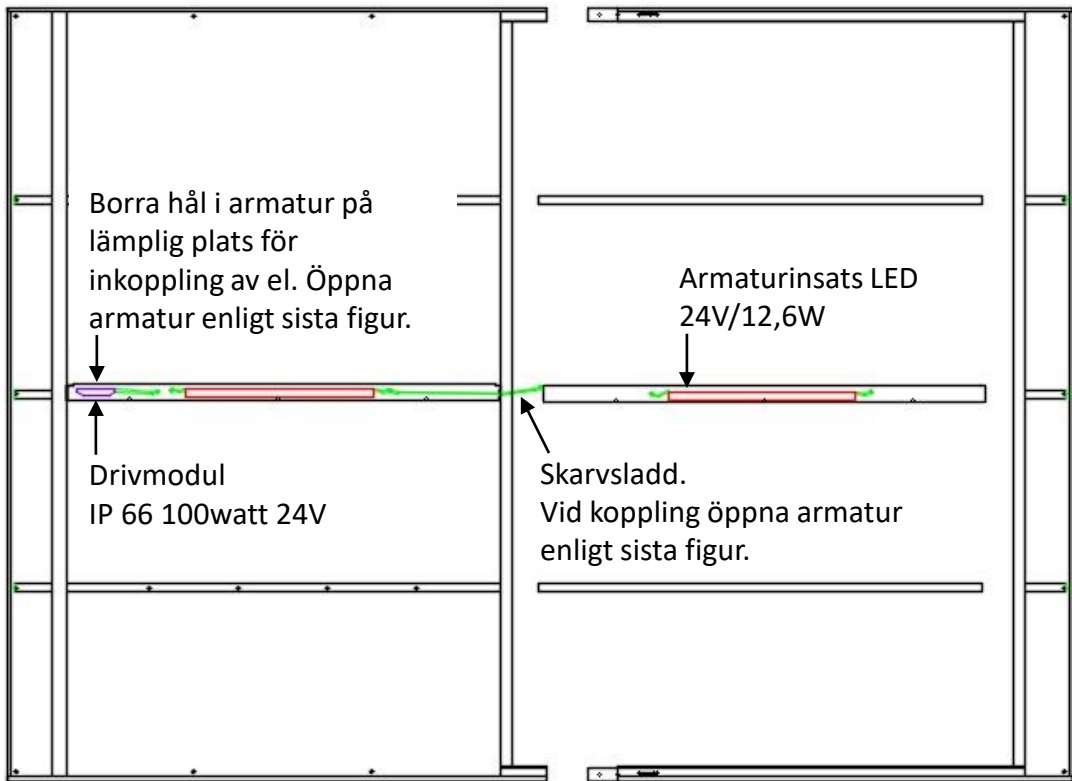


9

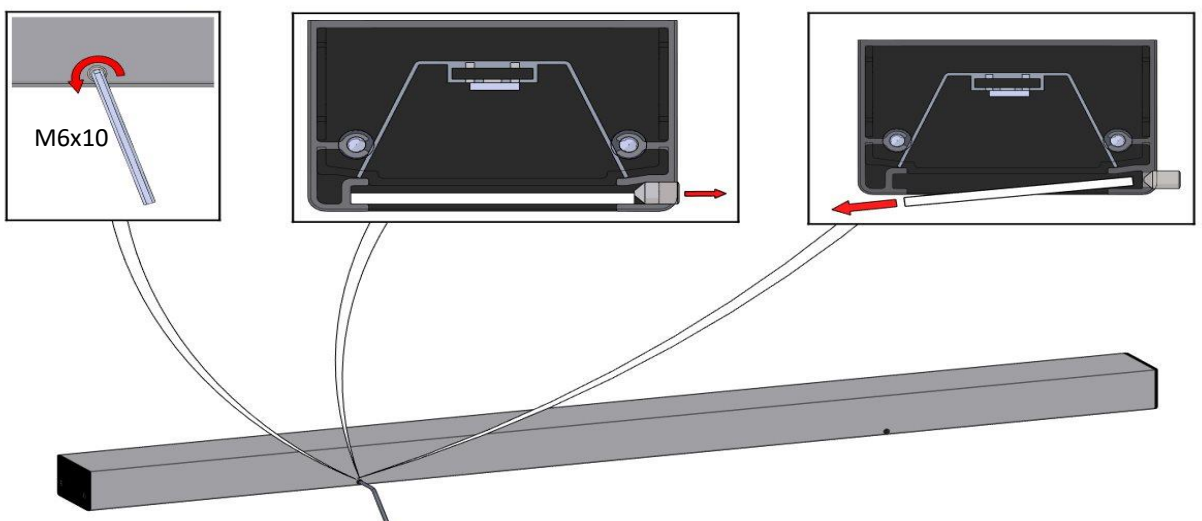
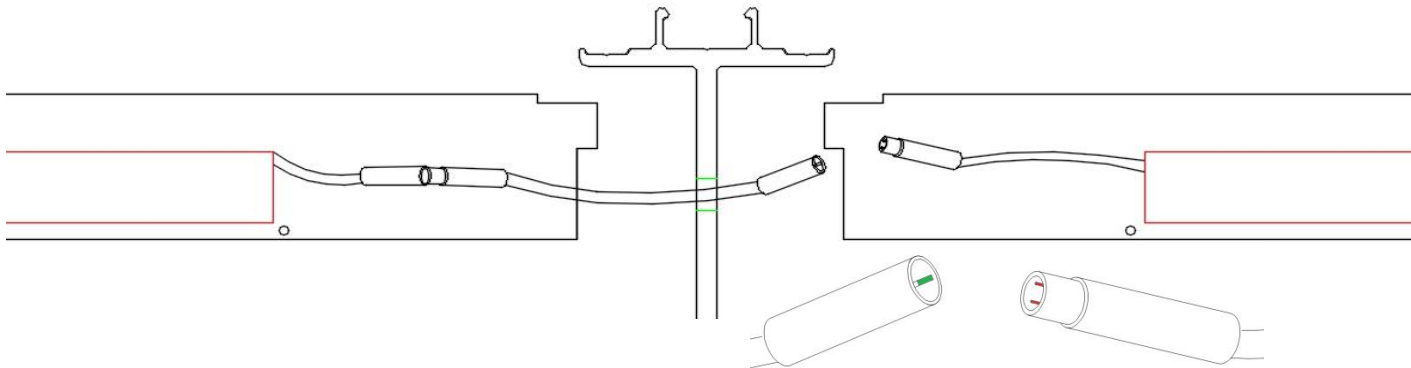
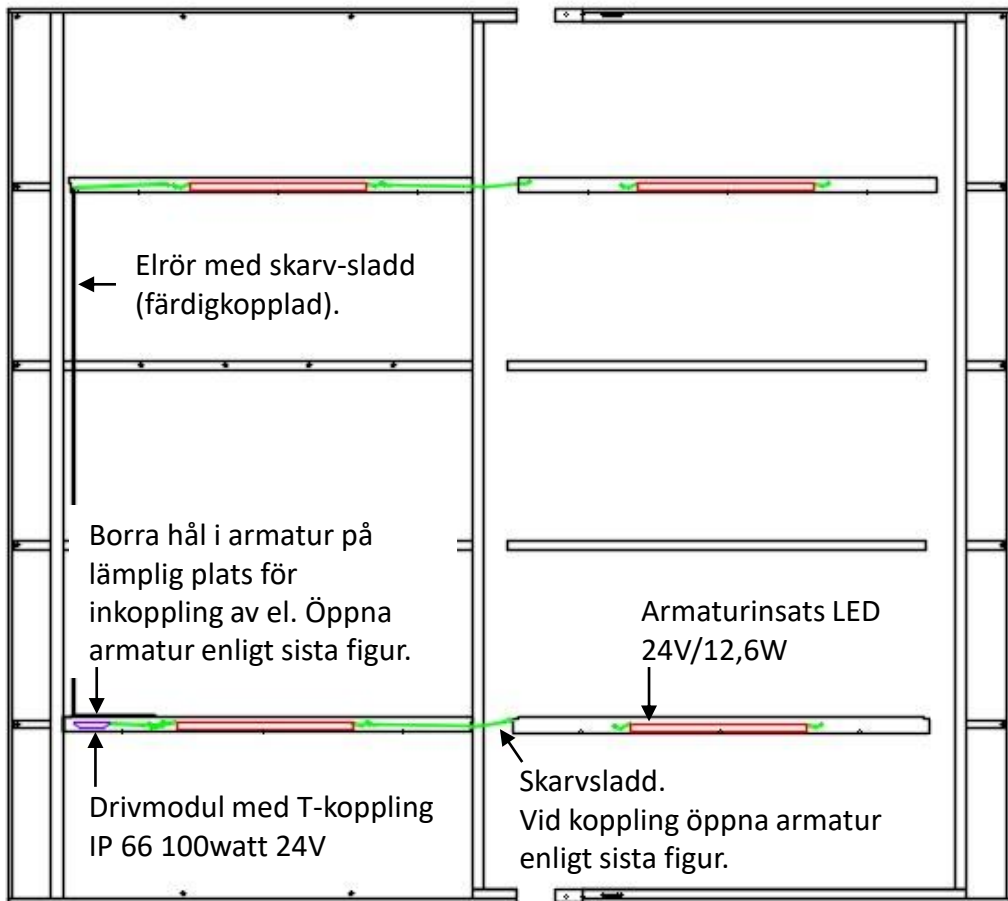


Vid belysning
se nästa sida.

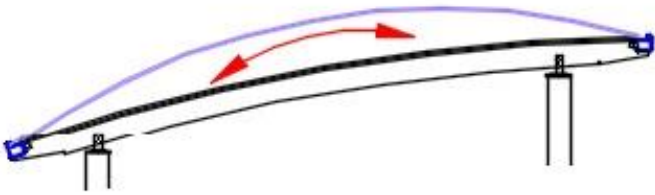
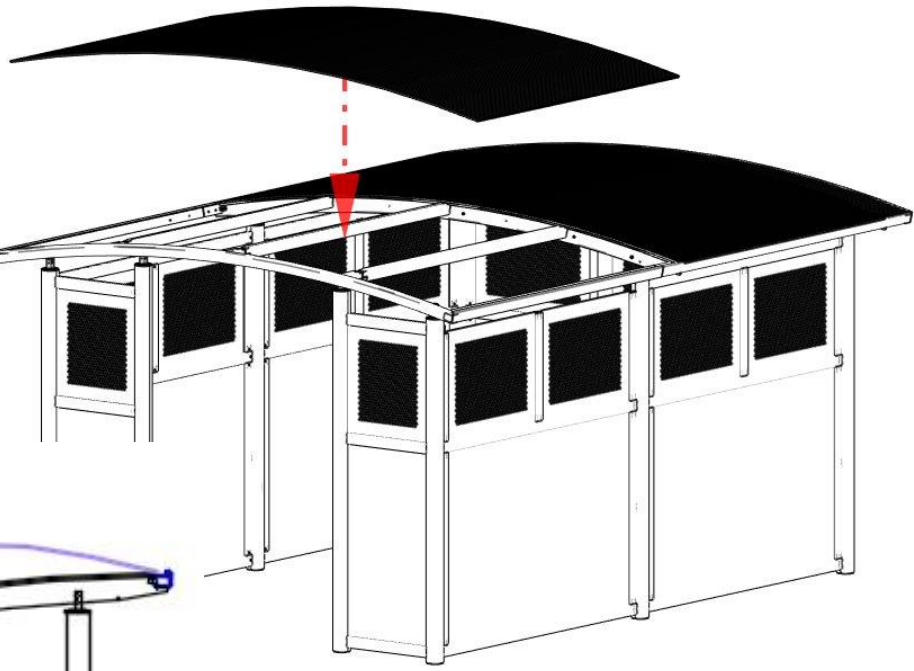
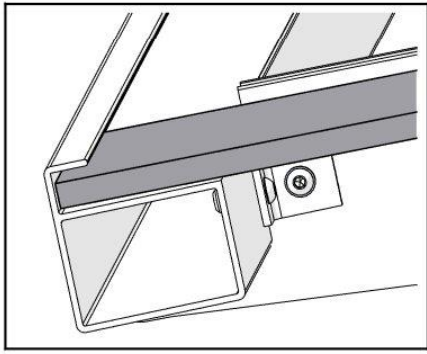
Tellus 30



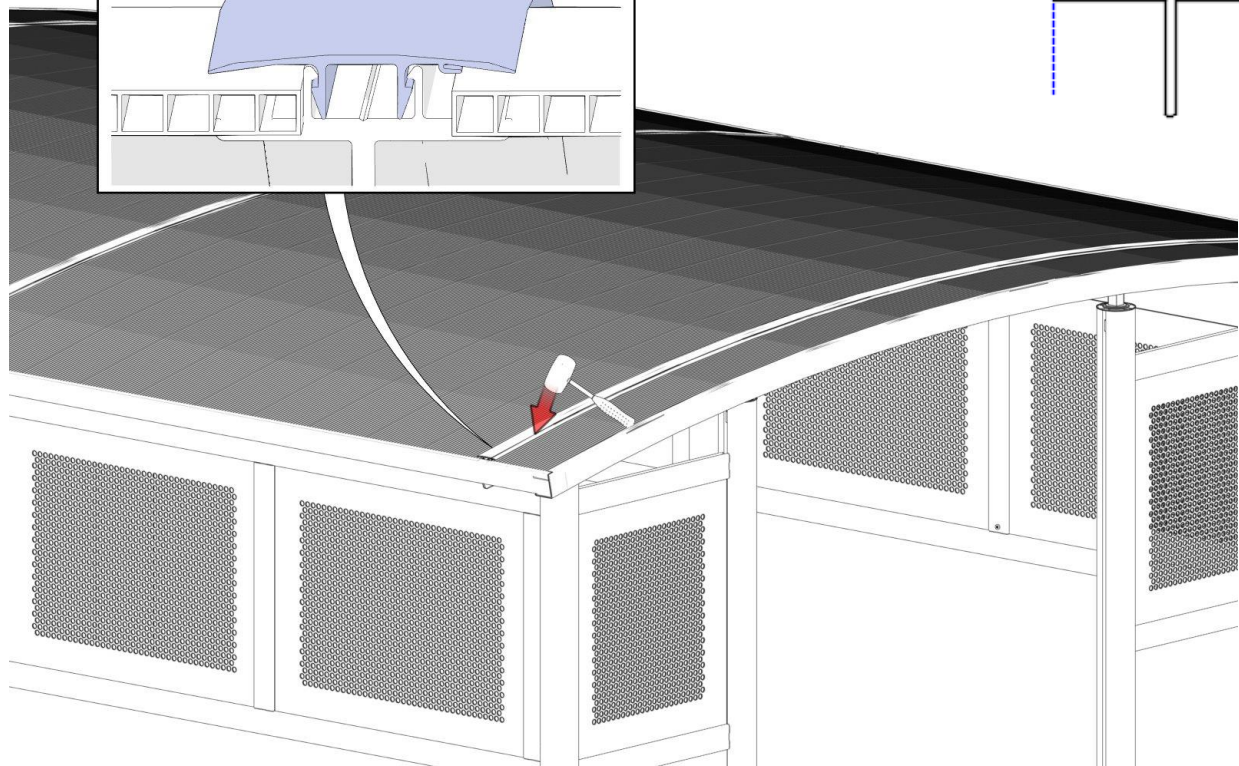
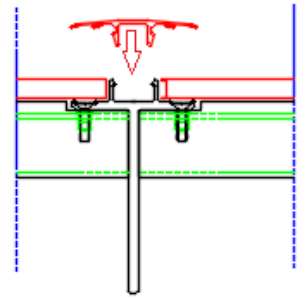
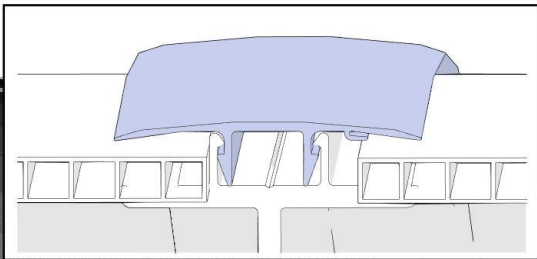
Tellus 37

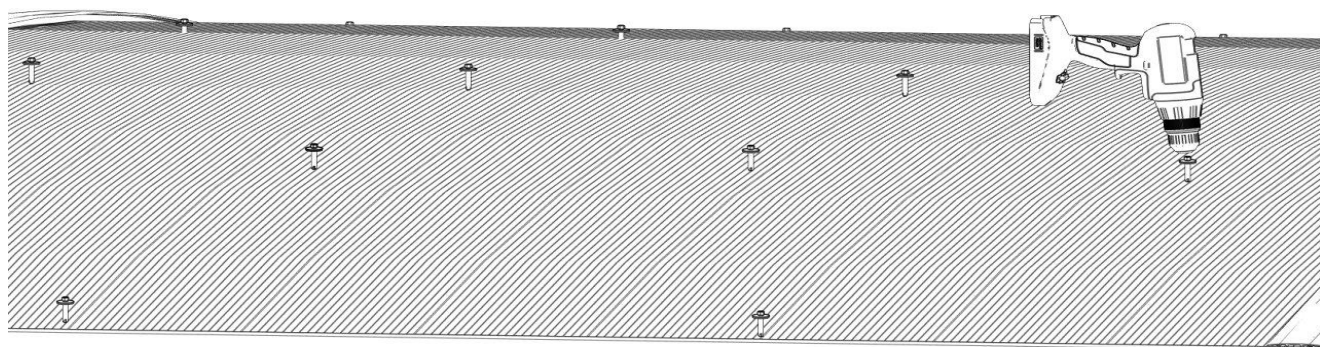
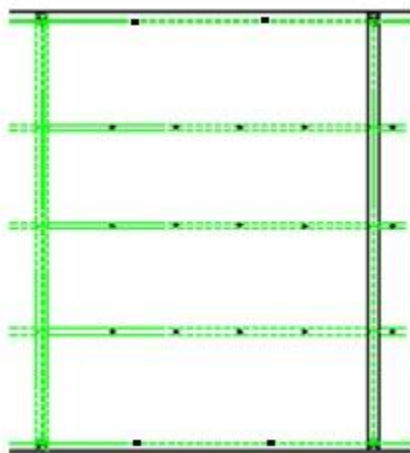
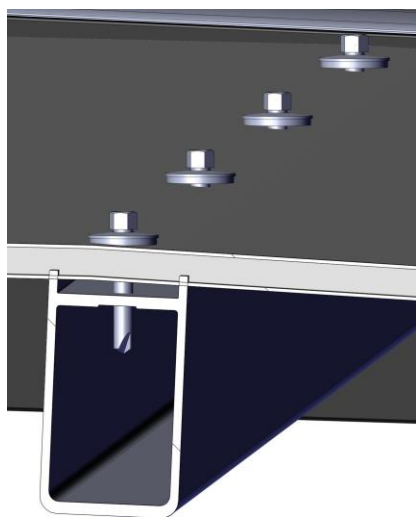


10



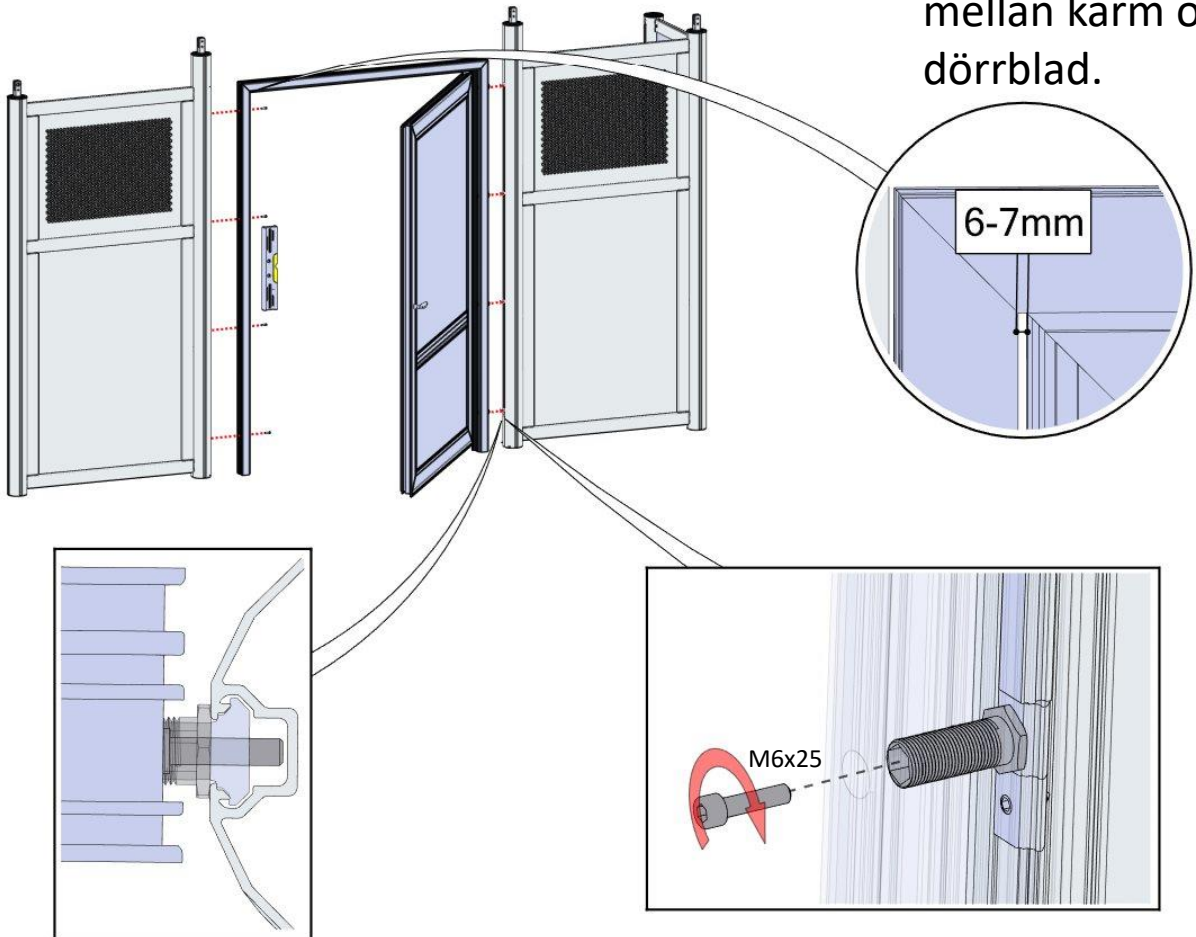
11

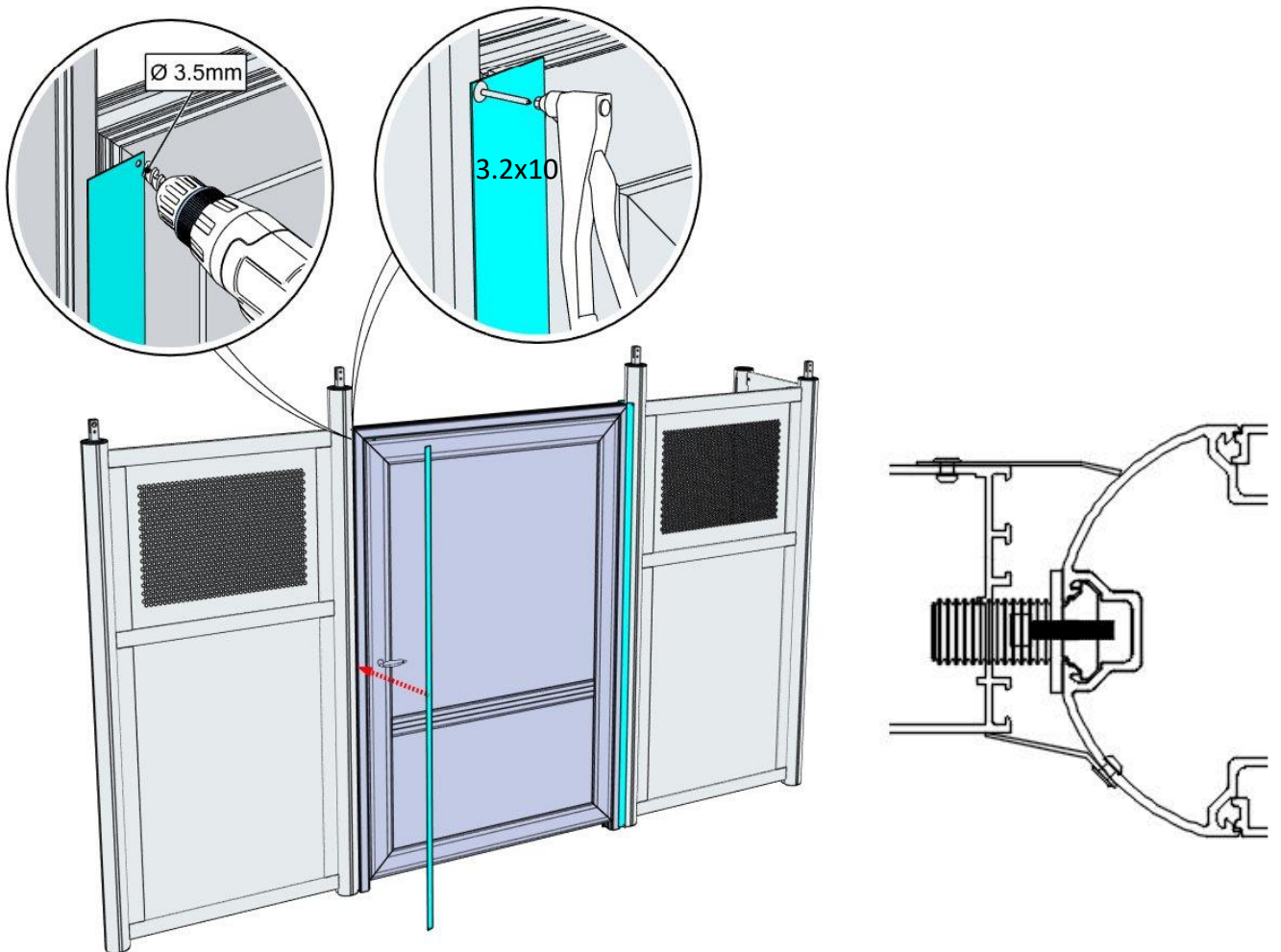
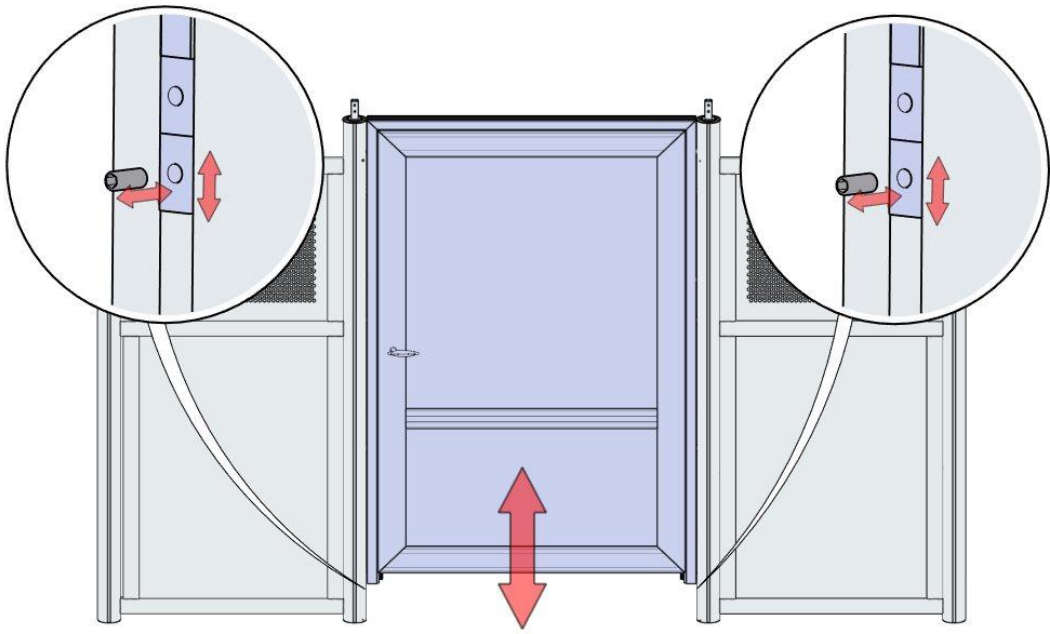




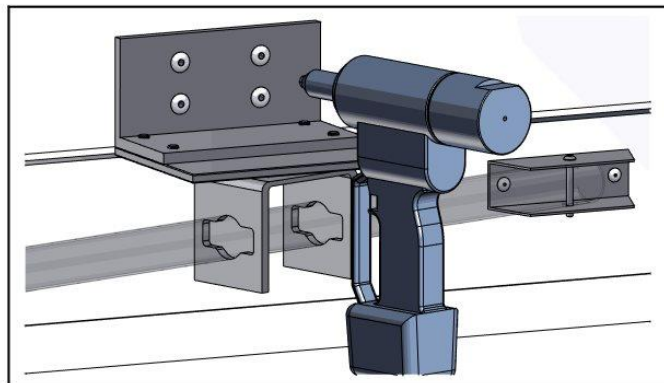
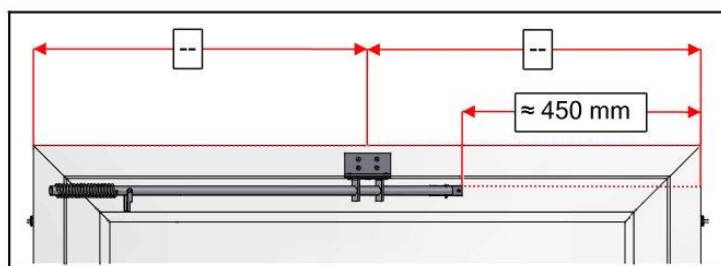
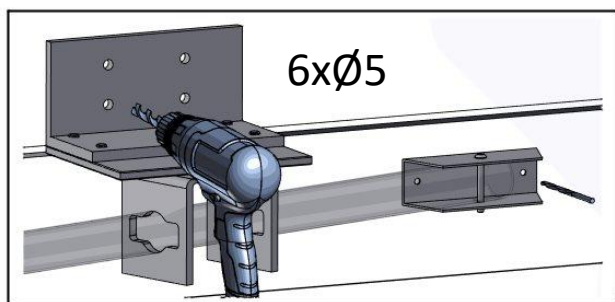
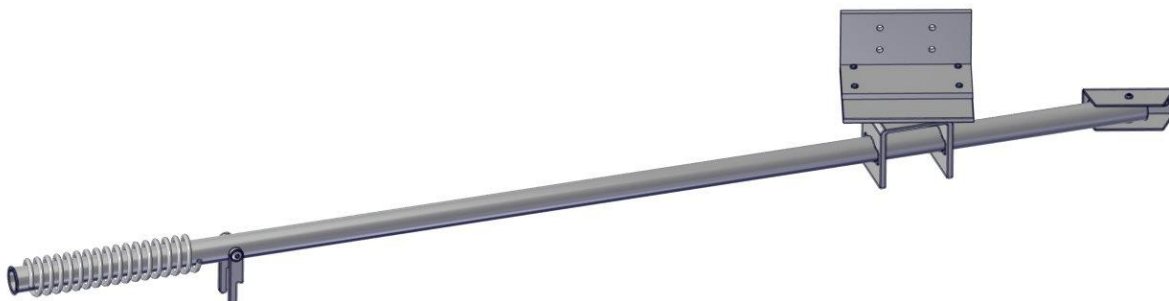
Dörr Gavelsida

Stängt läge – Glipa
mellan karm och
dörrblad.



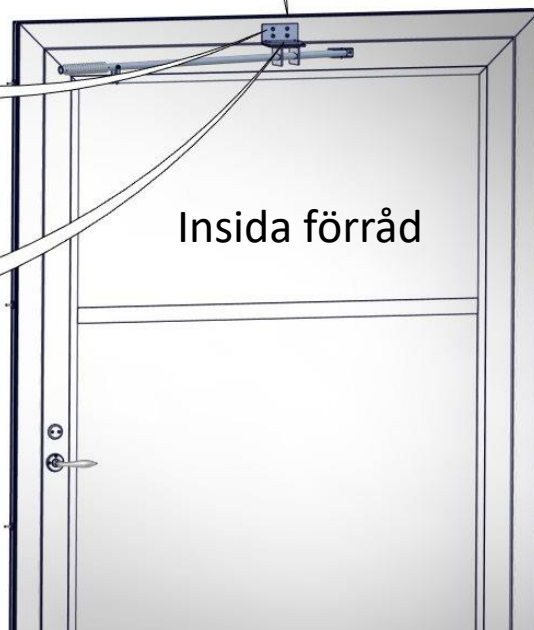


Dörrhållare fjäder



Popnit 4x 4,8x15
Maxi

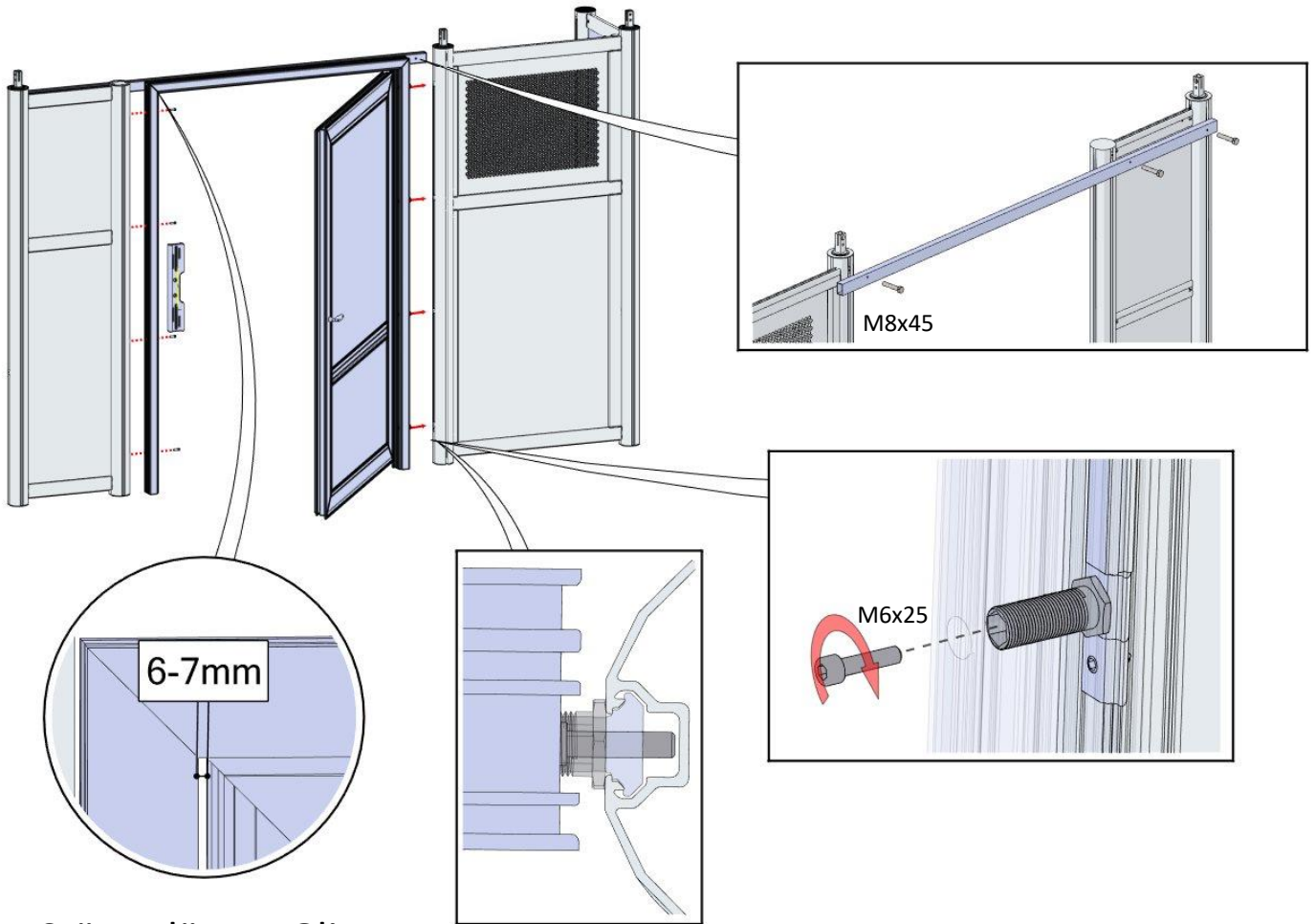
Popnit 2x 4,8x10



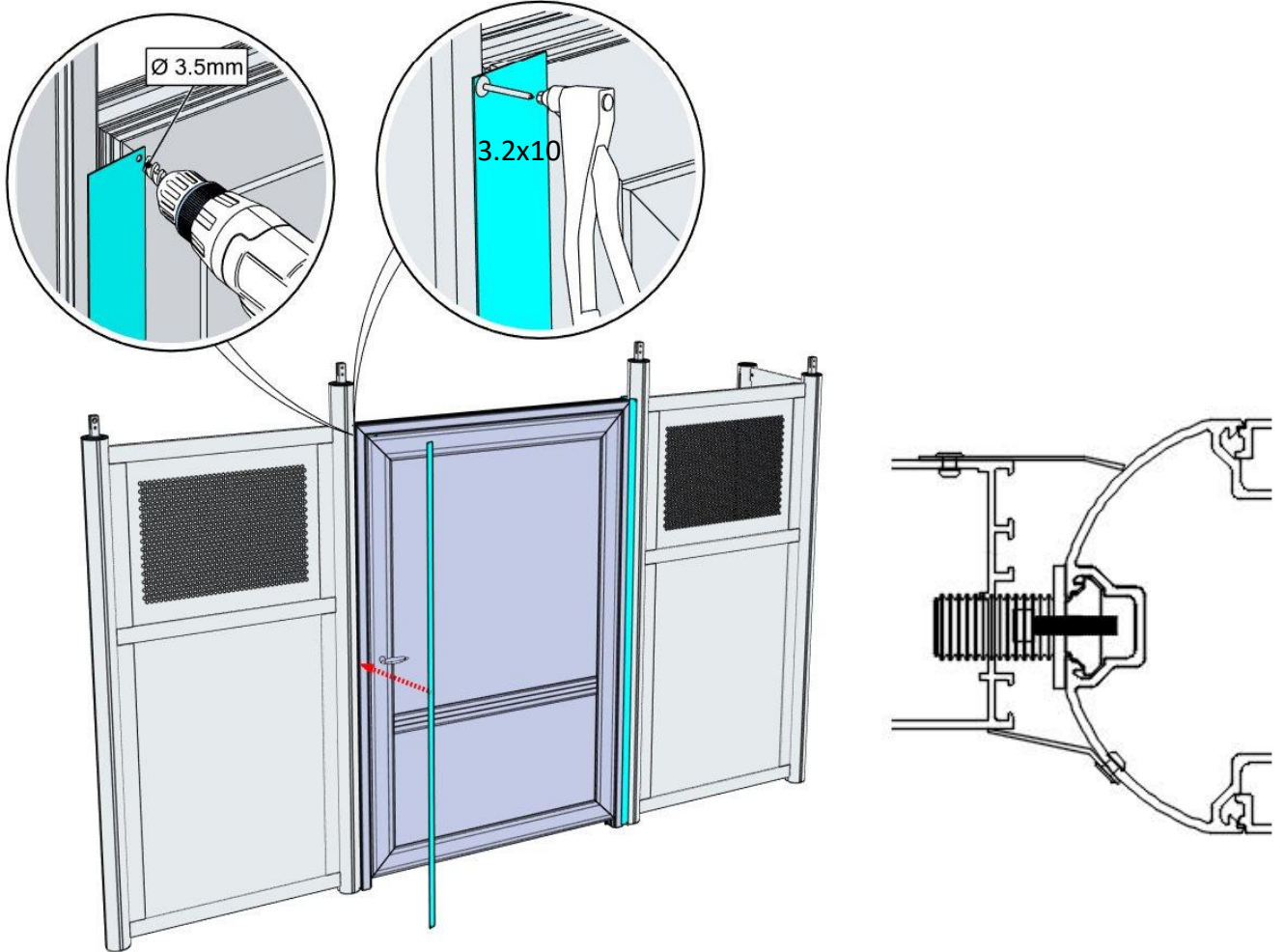
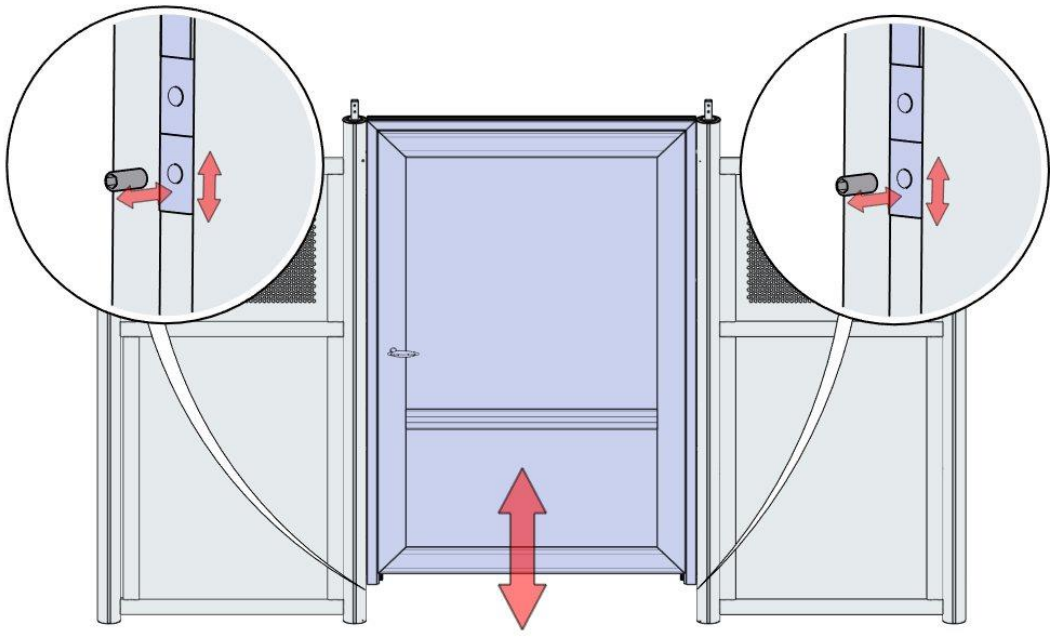
Vid dörr Långsida, monteras
dörrhållare FÖRE 50x30 Stolpe

Dörr

Långsida, mittplacerad

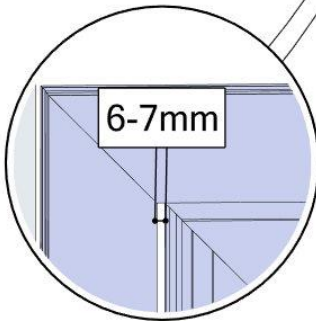
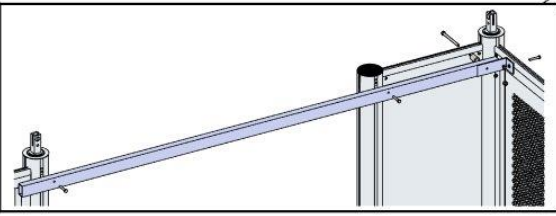
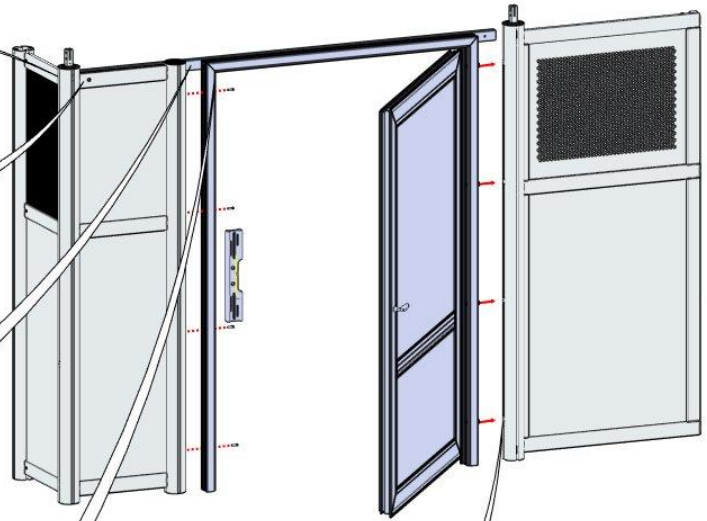
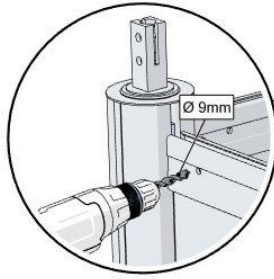
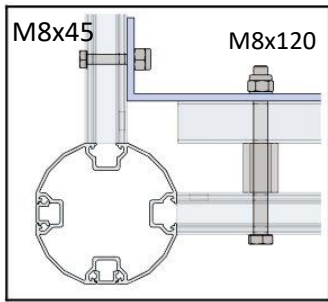


Stängt läge – Glipa
mellan karm och
dörrblad.

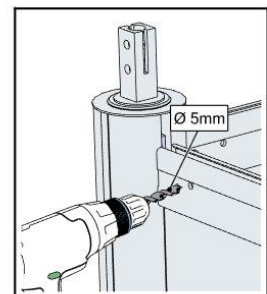
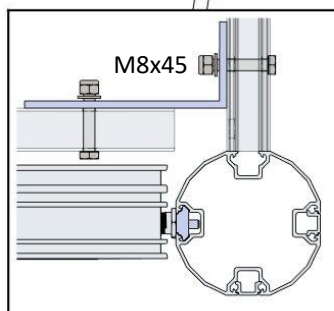
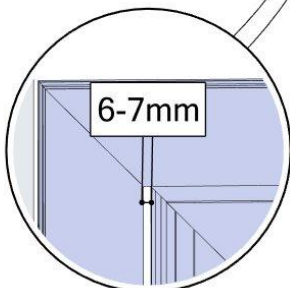
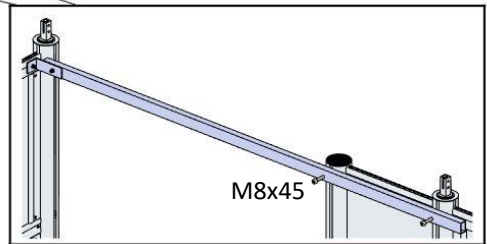
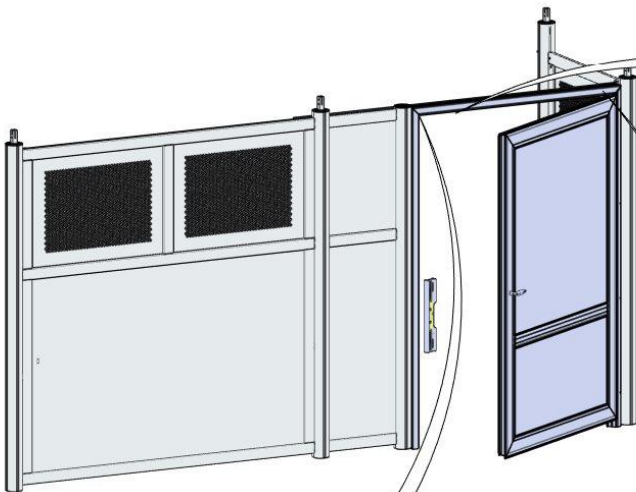
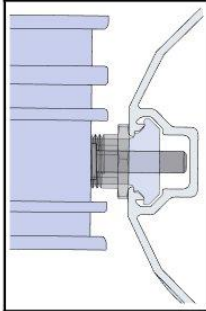
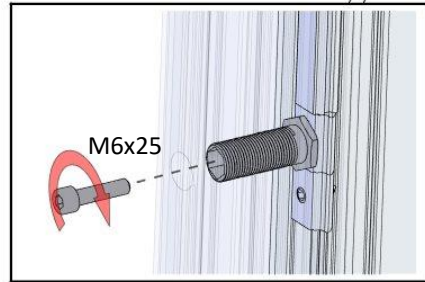


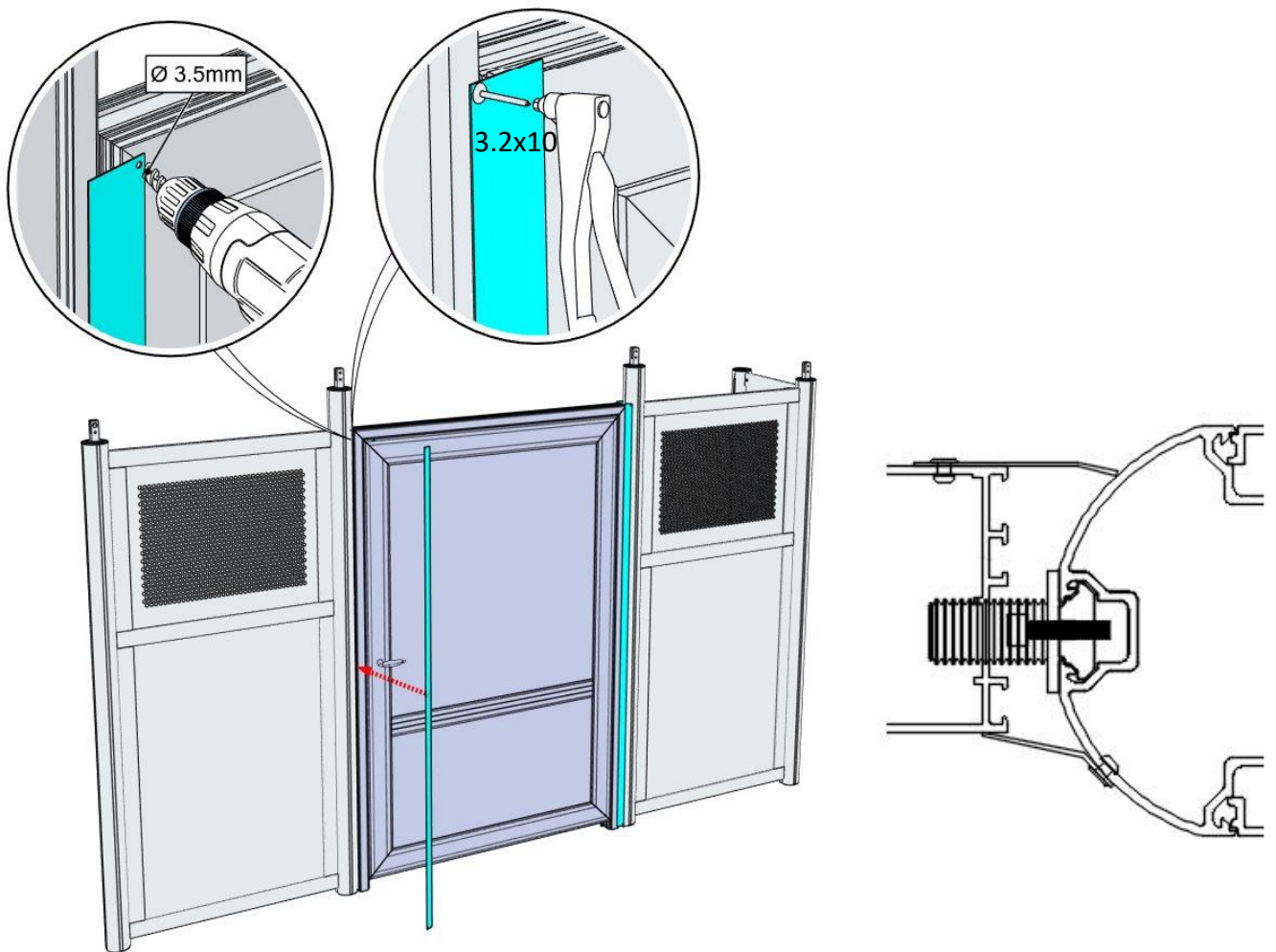
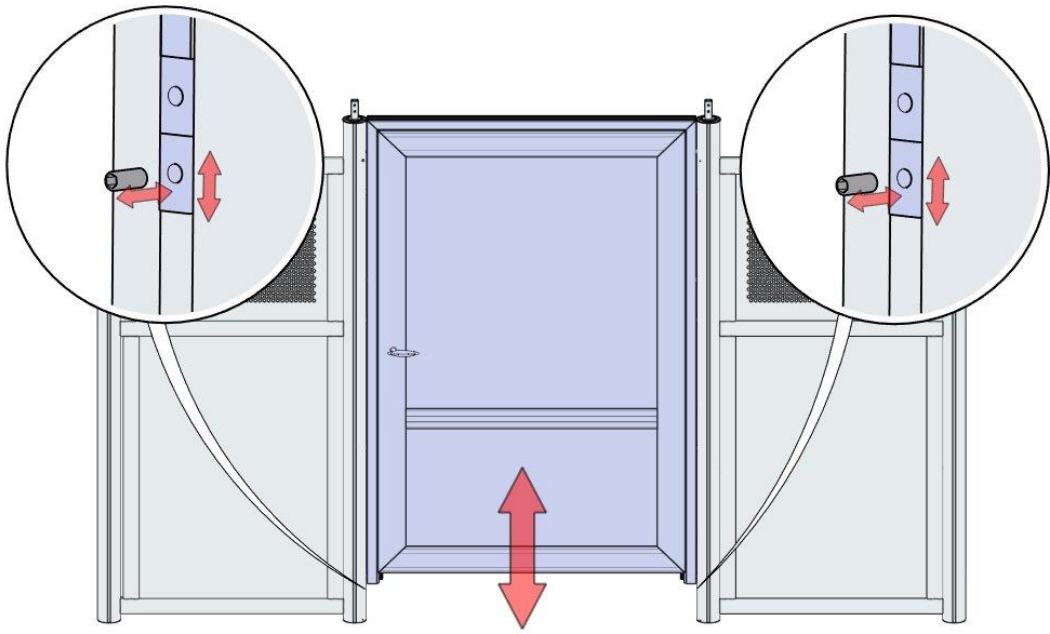
Dörr

Långsida, mot gavel

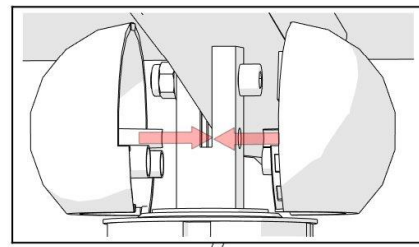
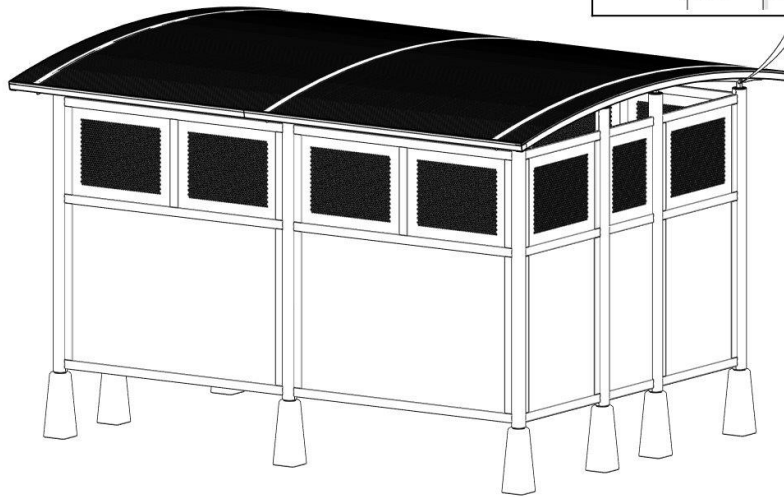


Stängt läge – Glipa mellan karm och dörrblad.

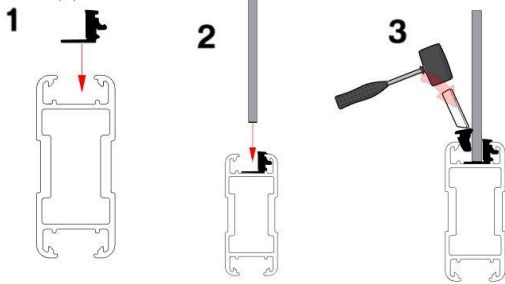
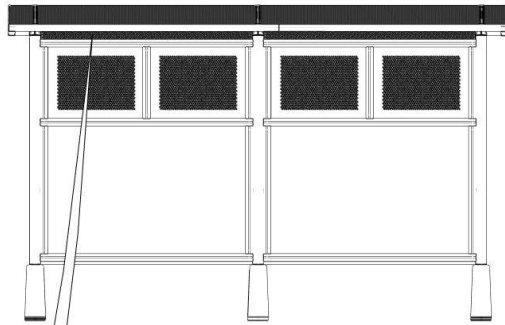




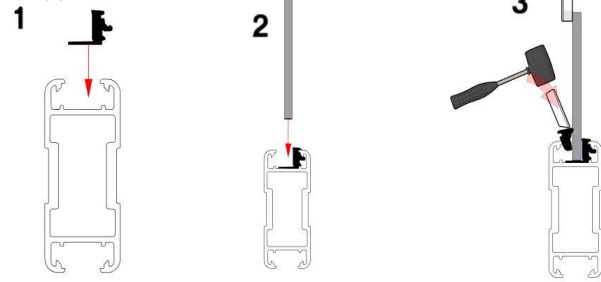
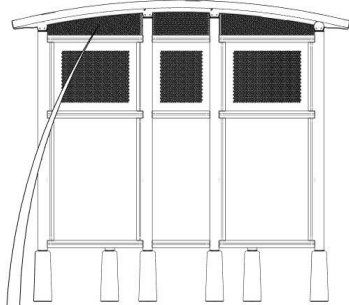
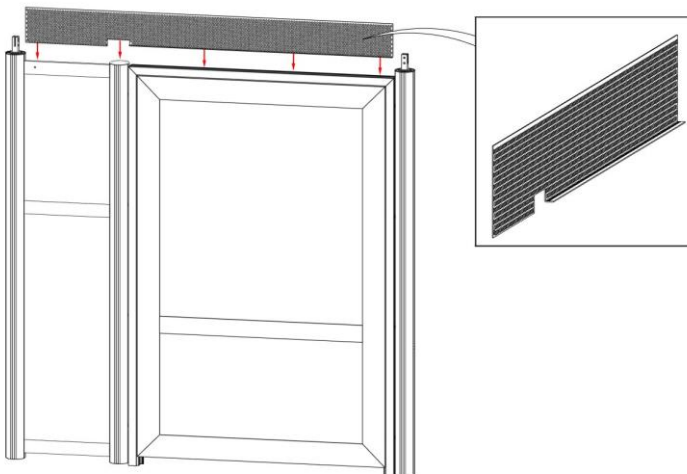
13



14



För dörr på långsida



För dörr på gavelsida

